

STRAZH
RUBEZH

Бесконтактный
OSDP-считыватель
идентификаторов
смарт-карт

STR-RMO-H01

ПАСПОРТ

Редакция 1



1 Основные сведения об изделии

1.1 Бесконтактный OSDP-считыватель идентификаторов смарт-карт STR-RMO-H01 (далее – считыватель) формата Mifare, предназначен для работы в системах контроля и управления доступом с интерфейсом RS-485 (протокол OSDP) и Wiegand.

1.2 Считыватель маркирован товарным знаком по свидетельству № 577512 (RUBEZH).

1.3 Считыватель оснащен 32-битным высокоскоростным процессором, тампером для формирования сообщения о вскрытии, звуковой и световой индикацией.



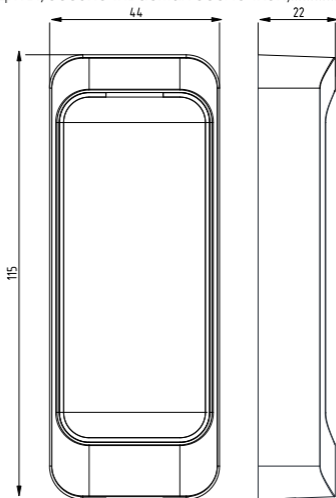
2 Комплектность

Считыватель.....	1 шт.
Паспорт.....	1 экз.
КМЧ (4 дюбеля 6×25, 4 самонарезающих винта 4×25 в п/э пакете 40×60 с ZIP-замком).....	1 шт.

3 Основные технические данные

Формат карт.....	Mifare (частота 13,56 МГц)
Интерфейсы.....	RS-485 (протокол OSDP), Wiegand W 26/W 34
Дальность считывания карт.....	не более 50 мм
Длина кабеля интерфейса RS-485.....	не более 1000 м
Длина кабеля интерфейса Wiegand.....	не более 100 м
Диапазон напряжения питания постоянного	(9 – 16) В
Ток потребления.	не более 170 мА

Габаритные размеры (В × Ш × Г). не более (115 × 44 × 22) мм
Масса.....не более 0,1 кг
Диапазон температуры окружающего воздухаот минус 20 °С
до плюс 65 °С
Степень защиты, обеспечиваемая оболочкой,..... IP65



4 Указания по эксплуатации

4.1 Во избежание перегрева и выхода считывателя из строя не допускается размещение рядом с источниками теплового излучения, использование в замкнутых пространствах (ящик, глухой шкаф и т.п.).

4.2 Не допускается монтаж считывателей на одной стене друг напротив друга, во избежание ложных срабатываний.

4.3 Подключение считывателя должно осуществляться при отключенном электропитании.

4.4 Запрещена подача на входы считывателя сигналов, не предусмотренных назначением этих входов, это может привести к выходу считывателя из строя.

4.5 Не допускается воздействие на считыватель температуры свыше плюс 65 °С, источников электромагнитных излучений, активных химических соединений, электрического тока, а также дыма, пара и других факторов, способствующих порче считывателя.

4.6 Конфигурирование считывателя лицом, не имеющим соответствующей компетенции, может привести к некорректной работе, сбоям в работе, а также к выходу считывателя из строя.

4.7 Не допускаются падения и сильная тряска считывателя.

4.8 Рекомендуется использование источника бесперебойного питания во избежание воздействия скачков напряжения или нештатного отключения считывателя.

5 Порядок установки

5.1 Перед началом монтажа считывателя необходимо снять заднюю крышку.

5.2 По двум отверстиям в задней (рисунок 1) крышке следует разметить и просверлить в стене отверстия для самонарезающих винтов и дюбелей, а также отверстие для кабеля.

5.3 После этого необходимо надежно закрепить заднюю крышку на стене двумя самонарезающими винтами, пропустив кабель через отверстие для кабеля.

5.4 Завершить монтаж следует установкой и креплением считывателя к задней крышке (рисунок 1).

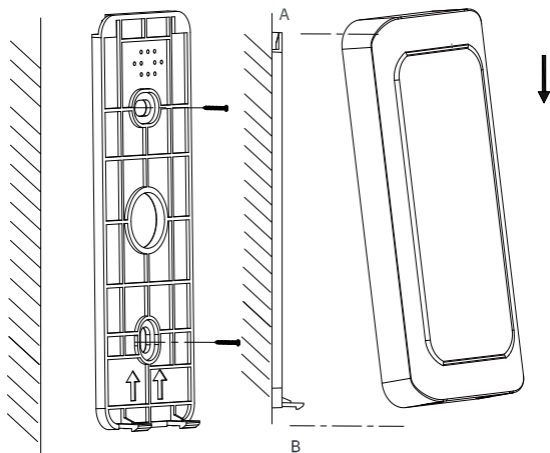


Рисунок 1

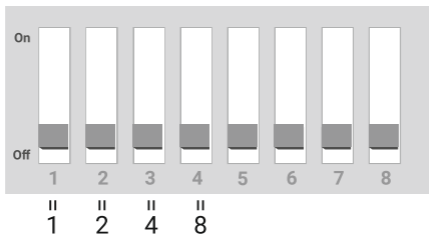
6 Подключение

6.1 Для идентификации считывателя в системе ему необходимо присвоить адрес. Адрес считывателю присваивается с помощью первых четырех переключателей модуля DIP-переключателя и записывается в виде двоичного кода, где 1=1, 2=2, 3=4, 4=8. На рисунке 2 представлен модуль DIP-переключателя. Назначение DIP-переключателей приведено в таблице 1

Состояние
DIP -переключателя:

Переклю­чател
в по­ло­же­нии Off
(вы­клю­че­но)

Переклю­чател
в по­ло­же­нии On
(вклю­че­но)



Пример адресации:

$$1+4=5$$

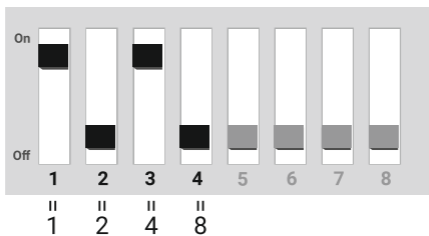


Рисунок 2

Таблица 1

№ DIP-переключателя	Описание	Состояние DIP-переключателя
1-4	Адрес интерфейса RS-485	On Off
5	Зарезервирован	Зарезервирован
6	Работа считывателя по интерфейсу Wiegand или RS-485 (протокол OSDP)	On – Wiegand Off – RS-485 (протокол OSDP)
7	Интерфейс Wiegand (доступен, когда переключатель 6 находится в положении 1)	On – интерфейс Wiegand 26-бит Off – интерфейс Wiegand 34-бит
8	Согласованное сопротивление (доступно для интерфейса RS-485)	On – включен Off – выключен

ВНИМАНИЕ! При изменении адреса считыватель необходимо перезагрузить, отключив питание.

ВНИМАНИЕ! Максимальное количество считывателей на одной линии OSDP – 15 (адреса от 1 до 15). При подключении до 20 считывателей к одному контроллеру, подключение необходимо производить на разные OSDP-интерфейсы (линии) контроллера.

6.2 Пример подключения считывателя к контроллеру для работы по интерфейсу RS-485 (OSDP) приведен на рисунке 3. Пример подключения считывателя к контроллеру для работы по интерфейсу Wiegand приведен на рисунке 4. Описание кабелей для подключения приведено в таблице 2.

Схема подключения считывателя STR-RM0-H01 (интерфейс RS-485 (OSDP))

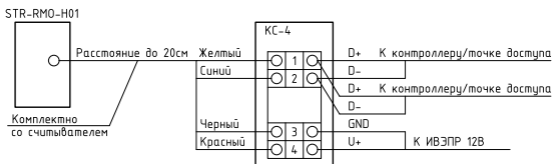


Рисунок 3

Схема подключения считывателя STR-RM0-H01 (интерфейс Wiegand)

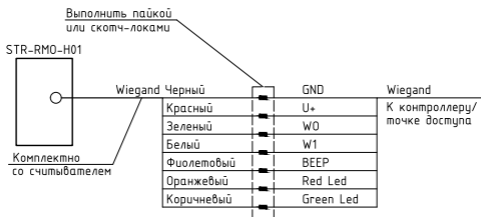


Рисунок 4

Таблица 2

Цвет кабеля	Описание
Оранжевый	Управление красным светодиодом Red (для интерфейса Wiegand)
Белый	Wiegand D1 (для интерфейса Wiegand)
Зеленый	Wiegand D0 (для интерфейса Wiegand)
Синий	- D RS-485
Желтый	+ D RS-485
Красный	+ U (+12 В DC)
Черный	GND
Фиолетовый	Управление звуковым сигналом Beep (для интерфейса Wiegand)
Коричневый	Управление зеленым светодиодом Green (для интерфейса Wiegand)
Серый	TAMPER (для интерфейса Wiegand)

7 Транспортирование и хранение

7.1 Считыватели в транспортной упаковке перевозятся любым видом крытых транспортных средств (в железнодорожных вагонах, закрытых автомашинах, трюмах и отсеках судов, герметизированных отапливаемых отсеках самолетов и т.д.) в соответствии с требованиями действующих нормативных документов.

7.2 Расстановка и крепление в транспортных средствах упаковок с считывателями должны обеспечивать их устойчивое положение, исключать возможность смещения упаковок и удары их друг о друга, а также о стенки транспортных средств.

8 Утилизация

8.1 Считыватель не оказывает вредного влияния на окружающую среду, не содержит в своем составе материалов, при утилизации которых необходимы специальные меры безопасности.

8.2 Считыватель является устройством, содержащим электронные компоненты, и подлежит способам утилизации, которые применяются для изделий подобного типа согласно инструкциям и правилам, действующим в вашем регионе.

9 Гарантии изготовителя (поставщика)

9.1 Предприятие-изготовитель (поставщик) гарантирует соответствие считывателя требованиям технической документации при соблюдении потребителем условий транспортирования, хранения, монтажа и эксплуатации.

9.2 Гарантийный срок – 2 года с даты выпуска.

9.3 В течение гарантийного срока предприятие-изготовитель (поставщик) производит безвозмездный ремонт или замену считывателя. Предприятие-изготовитель (поставщик) не несет ответственности и не возмещает ущерба за дефекты, возникшие по вине потребителя при несоблюдении правил эксплуатации и монтажа, а также в случае самостоятельного ремонта считывателя.

9.4 В случае выхода считывателя из строя в период гарантийного обслуживания его следует вместе с настоящим паспортом, с указанием времени наработки на момент отказа и причины снятия с эксплуатации, вернуть по адресу:

ООО «Рубеж»
Россия, 410056,
г. Саратов
ул. Ульяновская, 25

Телефон сервисной службы:
+7 (8452) 22-28-88
электронная почта:
td_rubezh@rubezh.ru



Сервисное обслуживание производится согласно условиям и гарантиям, опубликованным на сайте products.rubezh.ru/service

10 Сведения о сертификации

На сайте компании по адресу: products.rubezh.ru/products/str_rmo_h01_-6402/ доступны для изучения и скачивания декларация(и) и сертификат(ы) соответствия, эксплуатационная документация на «Бесконтактный OSDP-считыватель идентификаторов смарт-карт STR-RMO-H01».



11 Свидетельство о приемке и упаковывании

Бесконтактный OSDP-считыватель
идентификаторов смарт-карт

Серийный номер

Дата выпуска

Изготовлен, принят, признан годным для эксплуатации и
упакован в соответствии с требованиями действующей
технической документации.

Страна изготовления – Китай

Изготовитель – HANGZHOU HIKVISION TECHNOLOGY CO., LTD.

Контакты технической
поддержки:

+7-800-600-12-12 для абонентов России

+7-800-080-65-55 для абонентов Казахстана

+7-8452-22-11-40 для абонентов других стран

support@rubezh.ru